

**AUTOMATISK VINDUESÅBNER I RUSTFRIT STÅL**  
**AUTOMATIC VENT CONTROL – STAINLESS STEEL**  
**AUTOMATISCHER FENSTERÖFFNER – EDELSTAHL**  
**DISPOSITIF D'OUVERTURE AUTOMATIQUE**  
**EN ACIER INOXYDABLE**

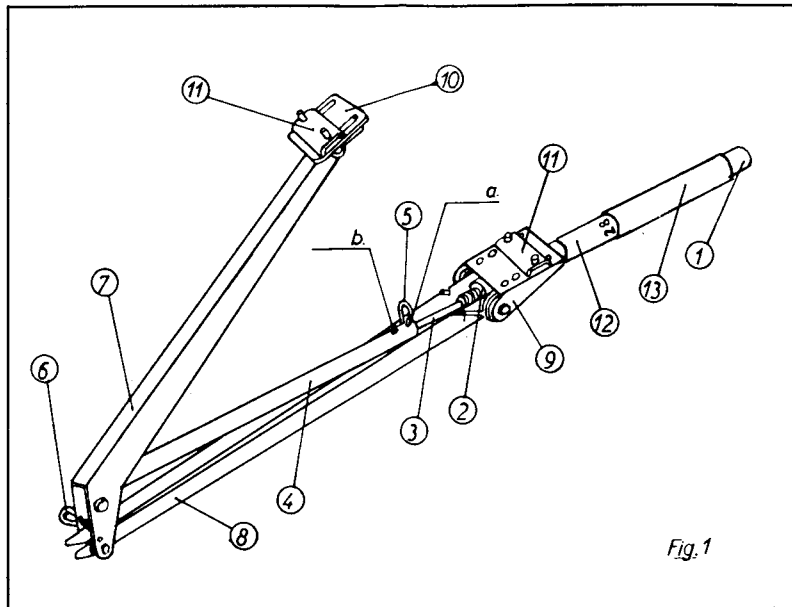


Fig. 1

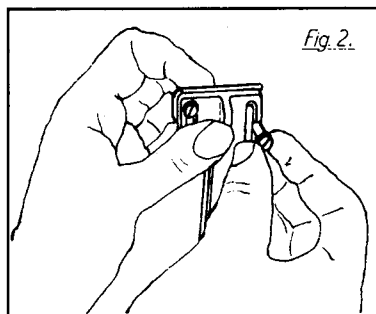


Fig. 2.

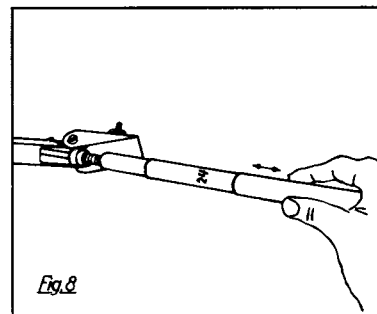


Fig. 3

**Notes:**

1. Your automatic vent control is not suitable for use where temperatures will exceed 50°C/122°F.
2. Ensure that your greenhouse window is able to open and is not obstructed otherwise damage could occur.

**Technical data:**

- Maximum window opening approximately 45 cm/18".
- Maximum opening at 30°C/86°F depending on adjustment and load.
- Suitable for greenhouse vents weighing up to 7 kg/15 lb.
- Your automatic vent control can be adjusted to open at temperatures in the range 15°–25°C/60°–77°F.

**Components:**

See fig. 1.

1. Cylinder
2. Cylinder housing
3. Piston rod
4. Push rod
5. Hair pin
6. Stop pin
7. Arm B
8. Arm A
9. Frame bracket
10. Window bracket
11. Clamps
12. Thermometer
13. Thermometer cover.

**Maintenance:**

Lubricate all movable parts with a light oil after fitting, each spring and as required during the summer. Apply petroleum jelly to the cylinder thread occasionally.

**Winter storage:**

It is recommended that your vent control – or at least the cylinder – is removed from your greenhouse for the winter. Store it in a dry place and do not forget to lubricate particularly the piston rod before remounting in the spring. Check that the piston rod moves smoothly.

**Guarantee:**

Your automatic vent control is guaranteed for a period of 1 year from the date of purchase provided that it has been fitted and maintained in accordance with the instructions.

**Fitting instructions:**

1. Check that the greenhouse window opens freely and is not obstructed. Remove existing casement stays and arms from the window and frame.
2. Loosely fit a clamp (11) to the window bracket (10) using two of the screws supplied. See fig. 2. On wooden greenhouses the window and frame brackets can be screwed directly on to the woodwork. See fig. 3.

**Bemerkungen Sie bitte:**

1. Der Fensteröffner darf nicht auf mehr als 50°C erwärmt werden.
2. Das Fenster muss immer öffnen können, es darf nicht blockiert werden.

**Technische Daten:**

- Maximale Fensteröffnung ca. 45 cm.
- Maximale Öffnung bei ca. 30°C abhängig von Einstellung und Belastung.
- Hebt bis auf 7 kg.
- Beginnende Fensteröffnung einstellbar zwischen 15°–25°C.

**Komponenten:**

Siehe Abb. 1.

1. Zylinder
2. Zylinderhängevorrichtung
3. Kolbenstange
4. Druckstab
5. Haarnadelsplint
6. Anschlagplint
7. Arm B
8. Arm A
9. Rahmenbeschlag
10. Fensterbeschlag
11. Spannstücke
12. Thermometer
13. Thermometermantel.

**Wartung:**

Schmieren Sie nach geendeter Montage sowie jedes Frühjahr und ein paarmal im Laufe des Sommers alle beweglichen Teile mit dünnem Öl. Das Zylindergehäuse ist mit Schmierfett oder Vaseline zu schmieren.

**Winter-Aufbewahrung:**

Hierzu ist der ganze Fensteröffner – oder wenn es einfacher ist – nur der Zylinder abzumontieren. Er ist während des Winters an einem trockenen Ort aufzubewahren.

Vor der erneuten Montage im nächsten Frühjahr sind besonders Kolbenstange und Zylindergehäuse zu schmieren.

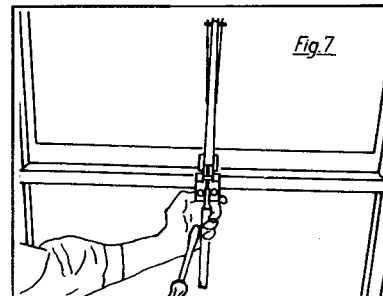
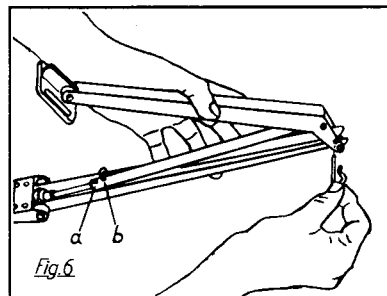
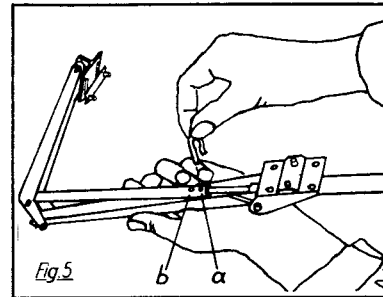
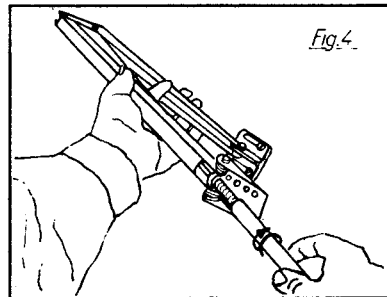
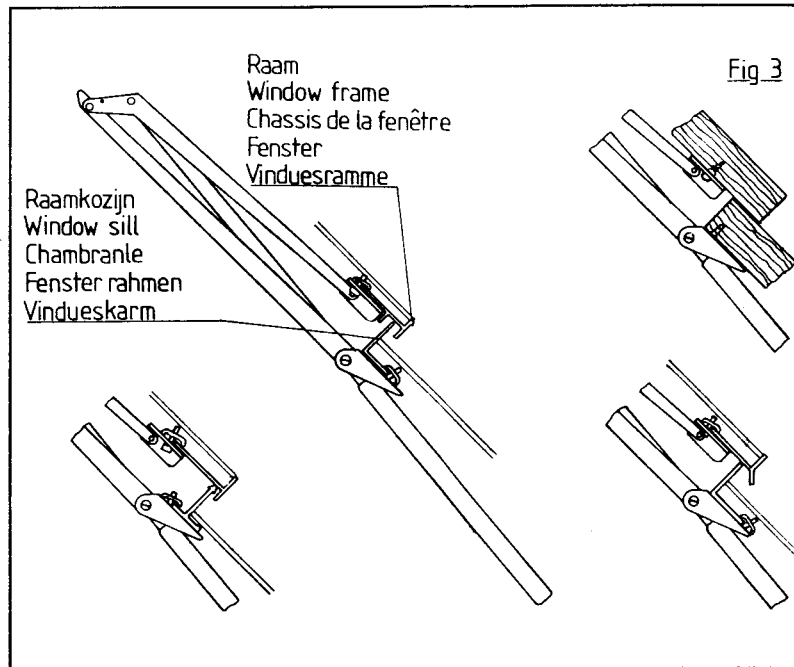
Die Kolbenstange ist auf Leichtigkeit sorgfältig zu prüfen.

**Garantie:**

Auf einen korrekt montierten und verwendeten Fensteröffner geben wir 1 Jahr Garantie.

**Montierungsanweisung:**

1. Prüfen Sie, dass Ihr Fenster frei und ungehindert öffnen und schließen kann. Die existierende Öffnungsstange und den Stützapfen von bzw. Fenster und Rahmen entfernen.
2. Montieren Sie einen der Spannbeschläge (11) los am Fensterbeschlag (10) mittels der mitgelieferten Schrauben. Siehe Abb. 2. Bei Holzhäusern müssen statt der beiden Spannbeschläge rundköpfige Schrauben benutzt werden.



3. Choose the most suitable pair of holes and loosely fit the other clamp to the frame bracket (9). Ensure the upper edge of the frame bracket is as close to the edge of the window frame as possible. See example in fig. 3.
4. Screw the cylinder (1) into the cylinder housing (2). See fig. 4.
5. Now measure the distance that your window will open.
  - A. If the window will open at least 42 cm/16 1/2": Push the piston rod (3) into the push rod (4). The hole in the piston rod should be placed in line with hole »a« in the push rod, see fig. 1. The hairpin (5) should then be fitted through the holes, see fig. 5.
  - B. If the window will only open between 30 and 42 cm/12" and 16": Follow the same procedure as described above except use hole »b« and fit the stop pin (6) on to the arm (7), see fig. 6.

### IMPORTANT:

- Do not fit the stop pin (6) unless the hairpin (5) is placed in hole »b«.**
6. Now unscrew the cylinder from the cylinder housing. Piston and push rod remain assembled. Pull the cylinder clear of the housing but do not attempt to completely remove the cylinder.
  7. Fit the frame bracket to the window sill, see fig. 7.
  8. Fit the window bracket to the window frame just above the frame bracket. The window must be in the closed position.
  9. Open the window sufficiently to allow you to screw the cylinder into the cylinder housing. Screw in the cylinder until the thread is equal length on both sides of the housing and then release the window.

### Adjustment:

Draw back the thermometer cover (13) without turning it and without removing it completely from the thermometer. See Fig. 8. Read the thermometer and put back the cover. The thermometer must always be protected by the cover as it does not stand light very long. In order that your vent control should start opening the window at a different temperature, adjustment can be made by turning the cylinder:  
**Clockwise to achieve an earlier/higher opening.**  
**Anticlockwise to achieve a later/lower opening.**  
 One complete turn corresponds to approximately 0,5°C/1°F.

3. Wählen Sie den geeignetsten Satz Löcher und montieren Sie den anderen Spannbeschlag lose am Rahmenbeschlag (9). Die obere Kante des Rahmenbeschlages muss so dicht an der Kante des Fensterrahmens sein wie möglich. Siehe die Beispiele in Abb. 3.
4. Den Zylinder (1) mit der Zylinderhängevorrichtung (2) zusammenschrauben. Siehe Abb. 4.
5. Messen Sie, wie hoch Ihr Fenster öffnen kann.
  - A. Falls das Fenster mindestens 42 cm öffnen kann:  
Die Kolbestange (3) in der Druckstab (4) einsetzen. Das Loch in der Kolbenstange ist unter Loch »a« im Druckstab anzubringen. Der Haarnadelsplint (5) wird danach durch die Löcher gesteckt. Siehe Abb. 5.
  - B. Falls das Fenster zwischen 30 und 42 cm öffnen kann:  
Das selbe Verfahren wie im Pkt. A - nur benutzen Sie Loch »b« zum Sammeln, und montieren den Anschlagplint (6) am Arm (7). Siehe Abb. 6.

### ACHTUNG:

- Der Anschlagplint (6) darf nur montiert werden, wenn der Haarnadelsplint (5) im Loch »b« sitzt.**
6. Den Zylinder aus der Zylinderhängevorrichtung ausschrauben. Kolbenstange und Druckstab bleiben gesammelt.
  7. Den Rahmenbeschlag mitten am Fensterrahmen festspannen. Siehe Abb. 6.
  8. Den Fensterbeschlag gerade über dem Rahmenbeschlag festspannen. Das Fenster muss geschlossen sein.
  9. Das Fenster so weit öffnen, dass Sie den Zylinder mit der Zylinderhängevorrichtung zusammenschrauben können. Den Zylinder einschrauben, bis das Gewinde auf beiden Seiten der Hängevorrichtung gleich gross ist.

### Justierung:

Ziehen Sie den Thermometermantel (13) zurück, ohne ihn zu drehen und ohne ihn ganz vom Thermometer frei zu ziehen. Siehe Abb. 8. Das Thermometer ablesen, und den Mantel wieder zurückschieben. Der Mantel muss immer über dem Thermometer sitzen, da es nicht längere Zeit Licht vertragen kann. Wünschen Sie, dass der Fensteröffner bei der gemessenen Temperatur höher oder niedriger öffnen soll, ist der Zylinder auf folgende Weise zu drehen:  
**In Uhrzeigerrichtung, falls Sie eine frühere/höhere Öffnung wünschen.**  
**Entgegen der Uhrzeigerrichtung, falls Sie eine spätere/niedrigere Öffnung wünschen.**  
 Eine Umdrehung entspricht ca. 0,5°C. Sie sollen darauf aufmerksam sein, dass die Temperatur im selben Treibhaus ziemlich viel variieren kann, auch an den verschiedenen Fenstern.